



# NG

FICHA TÉCNICA

2026

# Historia

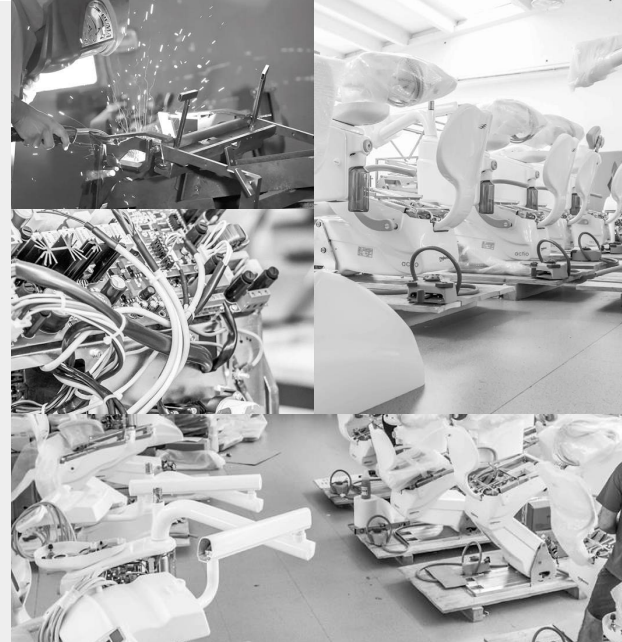
- Miglónico anhela a estar presente en todos los mercados del mundo con una atenta producción, y una atención al cliente eficiente y rápida, capaz de ofrecer soluciones adaptadas a cada necesidad, y que al final garantice a nuestros usuarios finales una asistencia excepcional al paciente, utilizando un producto excelente, que ayude a proporcionar un alto rendimiento a las habilidades del médico.

# Producción Interna

- Nuestro personal altamente especializado, mediante el uso de las tecnologías mecánicas y de software más innovadoras, crea las unidades desde el diseño hasta el control de calidad.
- Disponemos de máquinas CAD/CAM, máquinas de corte láser, plegadoras, tornos de control numérico y dispositivos de soldadura.
- La gestión interna y directa de toda la producción nos permite ofrecer productos excelentes sin dejar de ser muy competitivos y versátiles.

# Materiales alta calidad

- Seleccionamos cuidadosamente nuestras materias primas y las transformamos para crear nuestros equipos. Trabajamos con pasión y dedicación para dar calidad y fiabilidad en el tiempo.
- Combinamos innovación y solidez para garantizar productos fiables y resistentes. Nuestro objetivo es ofrecerle un producto sólido, fácil de manejar e higienizar, para que nuestros equipos perduren en el tiempo.



# Alto estandar de calidad

- La misión de miglionico es la de mantenerse fiel a su punto de partida, que es la artesanía característica que constituye la fuerza de esta empresa: la precisión en la creación del producto y, al mismo tiempo, una producción orientada a anticipar las necesidades de quien utiliza el sillón dental y a proporcionar confort a quien se sienta en él.

## Cerfiticaciones

- La empresa está certificada según las normas CE:

**UNI EN ISO 9001 (Sistema de Gestión de la Calidad)**

**UNI EN ISO MED 13485 (Dispositivos Médicos)**

**ISO 14001:2015 (Sistema de Gestión del Medio ambiente)**



4 years Miglionico Warranty  
**100% MADE IN ITALY**

**NG**

# Consola operador

- El equipo NG está caracterizado por un panel de control del operador ajustable de vidrio encapsulado y con tecnología táctil capacitiva.
- La rotación del panel permite disfrutar siempre de la correcta visualización de la pantalla trabajando tanto de pie como sentados. Además, es fácil de higienizar.

Consola del operador predispuesta para alojar 6 instrumentos.

Mangueras de instrumentos con movimiento equilibrado ( 1 m de longitud desde el panel de médico) Retorno automático a la posición inicial de instrumento (patentado).

Brazo de consola del operador bajo para reducir las dimensiones generales.

Mangueras extensibles hasta 96 cm, auto equilibradas y sin tracción en la versión SPRIDO (pértigas).

Panel de control multifunción con tecnología táctil capacitiva y superficie de vidrio.

Mangos ergonómicos, desmontables y esterilizables en autoclave.

Porta bandeja de acero inoxidable con una rotación de 360°

NG

# Panel de control

- 7 movimientos del sillón y posiciones memorizadas
- Activación y sincronización del llenador de vasos de agua fría o caliente.
- Posición de trendelenburg
- Endencer/apagar la lámpara del operador.
- Activación lavado de la escupidera
- Activación de agua a instrumentos



- Giros del micromotor y potencia del ultrasonido.
- Inversión de los giros del micromotor.
- Encender/apagar la bomba peristáltica
- Endencer/apagar la luz de los instrumentos
- Endencer/apagar el lector de rayos x
- Llamar asistente/abrir puerta

El equipo NG está caracterizado por un panel de control del operador ajustable de vidrio encapsulado y con tecnología táctil capacitiva.

La rotación del panel permite disfrutar siempre de la correcta visualización de la pantalla trabajando tanto de pie como sentados. Además, es fácil de higienizar.

# Elige

# la excelencia

La consola del operador, predispuesta para 6 instrumentos, se puede personalizar según las necesidades del operador. Todos los módulos se realizan en colaboración con los principales fabricantes de piezas de mano del sector para garantizar fiabilidad y tecnología. Los mejores socios para ofrecerle los mejores productos.

## INSTRUMENTOS



MICROMOTOR  
ELECTRICO



JERINGA  
DE  
ACERO



TURBINA  
MIDWEST



LAMPARADE  
FOTOPOLIMERIZACION



ULTRASONIDO  
S



CAMARA  
INTRAORAL



SEGUNDO  
MICROMOTOR



SEGUNDA  
TURBINA  
MIDWEST

## Consola asistente

- La consola asistente ofrece un manejo muy sencillo gracias a su diseño de líneas claras y mango ergonómico. Está instalada sobre un brazo de doble articulación, es resistente y cuenta con una pantalla táctil capacitiva.
- La consola está predispuesta para dos cánulas quirúrgicas de aspiración y dos instrumentos adicionales.



## CONFIGURACIÓN DE LOS INSTRUMENTOS

ESTANDAR



MANGUERAS  
DE  
ASPIRACION



OPCIONAL



JERINGA DE  
ACERO



LAMPARA DE  
FOTOPOLIMIZAR

NG

# Sillón Electromecánico

Plataforma reposapiés extraíbles (con revestimiento especial anti rayaduras).

Plástico de uso médico, resistente a desinfectantes, no absorbe líquidos, se puede desinfectar y esterilizar en autoclave y es resistente a los rayos UV.

El asiento y el respaldo se mueven de manera sincronizada y suave al llamar a la posición de Trendelenburg, brindando comodidad al paciente. El sillón se puede controlar desde el teclado de asistente, el teclado del médico o el pedal.

El ángulo del asiento del paciente está acentuado para una mayor comodidad del paciente.

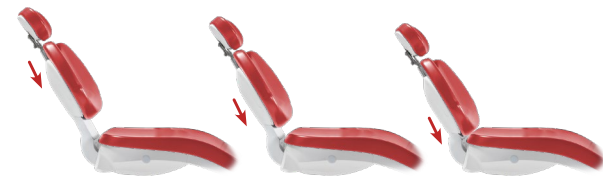
El reposacabezas se mueve en 2 direcciones, fabricado en acero inoxidable.

Posibilidad de adaptación para el trabajo tanto de médicos diestros como zurdos en el mismo sillón, gracias al sistema ambidiestro diseñado por Migliónico: consiste en intercambiar de lugar el grupo hídrico con el panel del asistente y el panel del médico (opcional).

Estructura actualizada y mejorada del sillón, aún más estable, no tiene fijación al suelo y tiene una capacidad de carga de 200 kg o más.

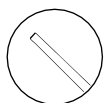
Sistema de seguridad: protección contra daños cuando el sillón se baja automáticamente, gracias a sus sensores que activan el paro de emergencia.

El asiento y respaldo se mueven de manera sincronizada y suave, brindando comodidad al paciente. El sillón se puede controlar desde el teclado del asistente, el teclado del médico o del pedestal.



# Kit multimedia

- La tecnología es un asistente válido. Sean cuales sean sus necesidades multimediales, existe una solución configurable. Cámara Full HD. Funciones de autoenfoco o enfoque manual
- Cámara Full HD. Funciones de autoenfoco o enfoque manual
- Funciones de grabar o fotografía en panorámico o mosaico
- Administración de archivos en su propia base de datos



Cámara intraoral



Pantalla



Placa de captura

# Lámpara



- Lámpara estándar MAIA LED 35000 Lux
- Certificada como luz cialítica
- Mangos desmontables y auto clavables
- Luz que evita el cansancio en tiempos prologados de trabajo, colores más nítidos y exactos.
- Con tecnología LED Faro y Gcomm, marcas por excelencia en el sector.

# Higiene

- El compartimento hidráulico ha sido completamente renovado para hacerlo aún más funcional: hay una puerta dedicada a cada compartimento (parte hídrica, parte eléctrica y grupo de válvulas).
- Es fácilmente inspeccionable tanto por técnicos como por dentistas porque el espacio se ha ampliado.
- Las mangueras de succión ahora son independientes, cada una con su filtro.



# Pedal

- El pedal ha sido actualizado y modernizado según las exigencias del mercado. Este elemento también está hecho de plástico muy resistente a las tensiones mecánicas y al desgaste.
- Cuenta con un mango retráctil para levantarlo, que se puede bajar con el pie o levantar si hay que moverlo.
- El pedal puede controlar las funciones de:
  - Sillon
  - Posicion de enjuague
  - Poscion cero con luz pagada
  - Poscion de trabajo con luz encendida
  - Control de micromotor
  - Captura de imagen
  - Control de scareador
  - Control de piezas de mano
  - Encendido y apagado de lampara.



# Escupidera



- Recubierta de Gelcoat, un material que garantiza una excelente resistencia a los productos químicos y una absoluta impermeabilidad, lo que facilita el lavado y la limpieza de las superficies.
- Un brillo duradero hace que resulte elegante, agradable al tacto y con propiedades antibacterianas e ignífugas.
- Es removible como los distribuidores de agua al vaso y a la escupidera.
- Construcción con acabados de lujo, di adiós a los gérmenes ocultos en los rincones de difícil acceso. Con nuestro diseño sin esquinas, la superficie de la escupidera es de fácil acceso y se limpia sin esfuerzo, sin dejar espacio para que las bacterias se escondan y garantizando una desinfección completa después de cada interacción con el paciente.
- Explora nuestro enfoque visionario para el control de infecciones:
  - Líneas suaves
  - Ausencia de esquinas
  - Construcción desmontable de un solo bloque
  - Material no poroso
- El diseño se realiza estratégicamente para mejorar la higiene y simplificar el proceso de limpieza.

# Sistema de agua tradicional

- Compuesta con una botella de presurización de 2 litros de agua. Puede contener agua destilada o agua potable.
- O desinfectante para irrigación durante los tratamientos dentales con ultrasonido
- Además puede funcionar con algún desinfectante para tratamientos dentales con ultrasonido, micromotor o piezas de mano neumáticas.



# Sistema de succión integrados

- Predisposición estandar para sistemas de aspiración húmeda. Disponibilidad de sistemas integrados en el equipo dental en caso de sistema de aspiración seca los tubos de aspiración son automáticos y cuenta con dos puntas de eyección





## Sistema antiretacción de líquidos a las piezas de mano

- Previene la contaminación de las piezas de mano mediante el uso de un sistema que bloquea el retorno de fluidos y sólidos al interior de la pieza de mano.



## Sistema secure air flow de las piezas de mano

- Un sistema que sopla un chorro de aire después de utilizar un instrumento, seca los conductos y evita la proliferación de patógenos.

# Tecnología de vanguardia y práctica

- El sistema operativo como partes neumáticas, electrónicas e hidráulicas cuentan con comportamientos separados, cada uno con su propia área de inspección.
- El interior del sistema operativo, es más fácil de inspeccionar.

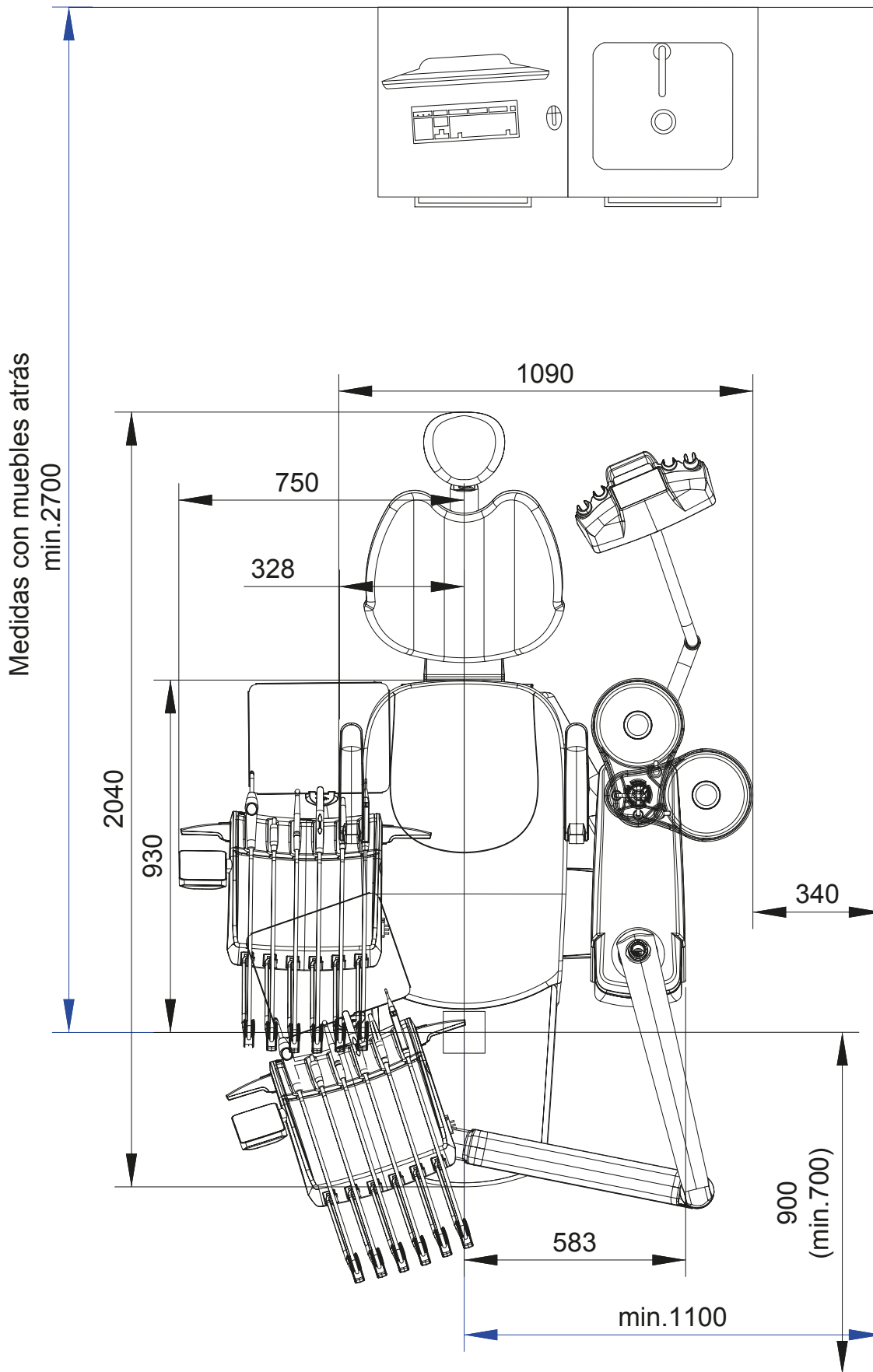


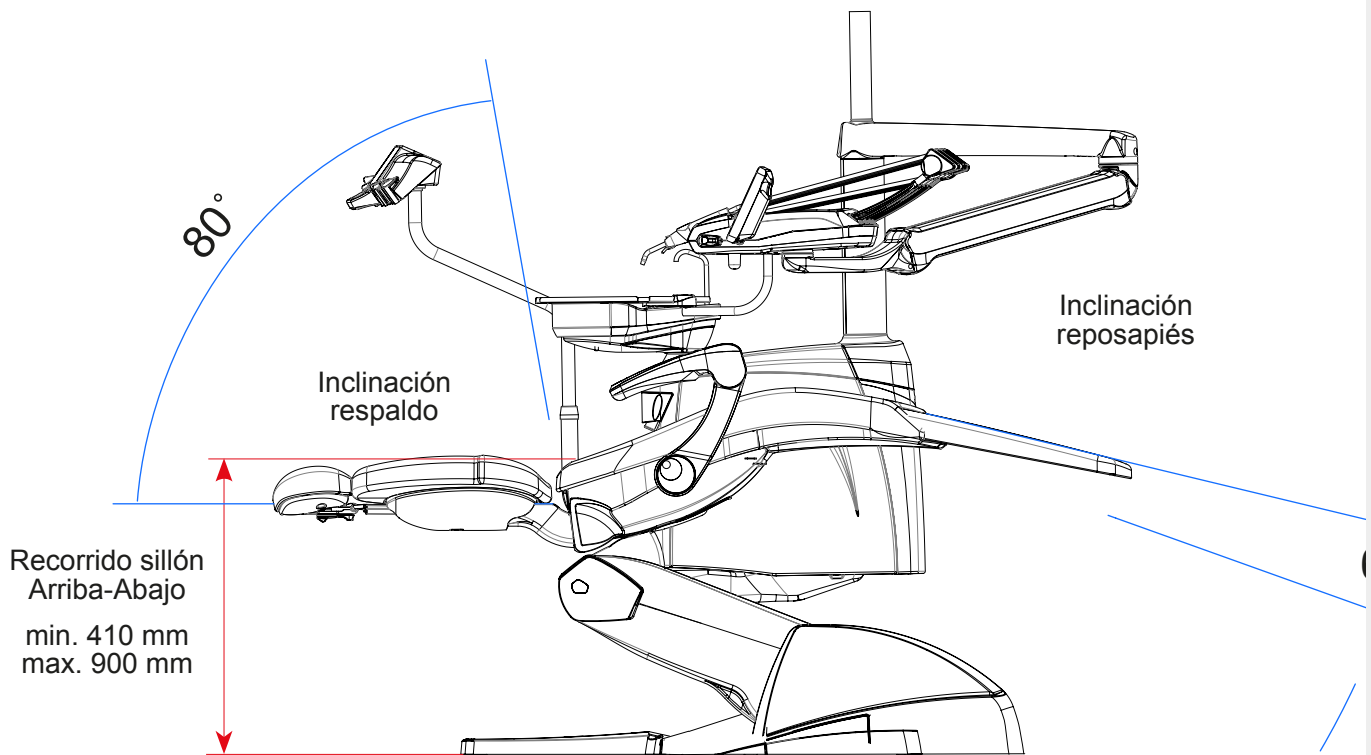
# Banco de operador adontológico

- Bancos con asiento anatómico.
- Sin costuras de cuero skai.
- Regulables en altura y con ruedas autofrenantes.
- Base de 5 puntos.



# Dimensiones de la unidad





# Conexiones al suelo para el equipo

