

**FASHIDENT**<sup>®</sup>  
EQUIPO DENTAL PROFESIONAL



# RAPTOR

[www.equipodentalfashident.com](http://www.equipodentalfashident.com)

# CARACTERÍSTICAS



## Sillón

*Diseñada para adaptarse a las demandas de clínicas modernas*

- Control eléctrico al pie para movimientos de respaldo y asiento
- Motor potente y silencioso
- Respaldo metálico de alta durabilidad
- Cabezal articulado con ajuste de altura
- Estructura interna del sillón fabricada en metal de alta resistencia

## Módulo aéreo

*Pensado para optimizar el flujo de trabajo y facilitar el acceso a los instrumentos.*

- Activación automática de piezas de mano.
- Colgadores fabricados con polímeros de alta resistencia.
- Brazo de suspensión mecánica de altura ajustable.
- Jeringa triple con punta desmontable.
- Regulador y filtro para un control efectivo de aire.
- Salida para conectar piezas de mano, 1 alta y 1 baja.
- Terminal de acople rápido para agua de cavitron.
- Cubiertas fabricadas en ABS de alta durabilidad.
- Tratamiento especial contra rayos UV.

## Escupidera

*Mantenimiento fácil y económico*

- Desplazamiento horizontal para un trabajo cómodo.
- Taza de cerámica o cristal desmontable.
- Porta cánula con 3 funciones, exclusiva de Fashident.
- Succión mediante sistema venturi.
- Sistema de aire presurizado (Flush).

## Lámpara

*Iluminación precisa para cada procedimiento.*

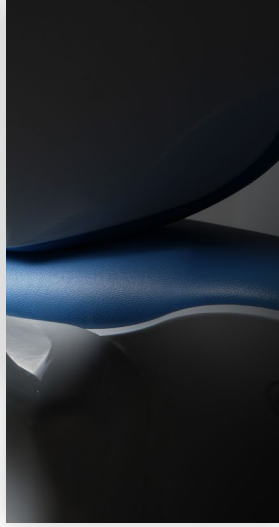
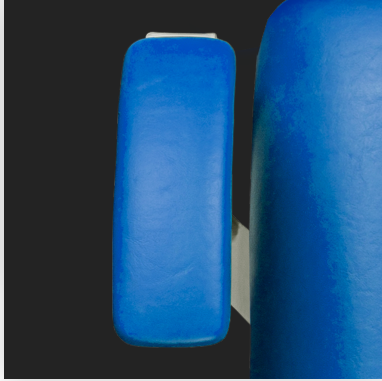
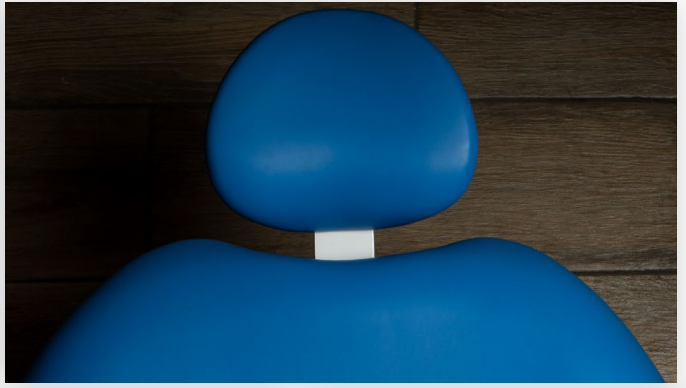
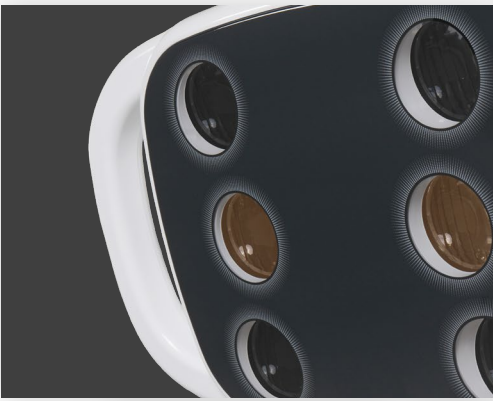
- Lámpara con 6 led's.
- Encendido y control de intensidad por sensor.
- Cambio de tono manual (blanco/amarillo).
- Brazo articulado para posicionamiento óptimo.

## Silla de operador

*Ergonomía y movilidad para el profesional.*

- Ajuste de altura mediante pistón neumático.
- Cinco ruedas que permiten un desplazamiento suave y estable.

# L Í N E A



# DATOS TÉCNICOS

**Voltaje:**

120 V - (CA)

**Consumo máximo:**

180 W

**Peso máximo soportado:**

180 kg.

**Mangueras conductoras de agua y aire:**

Poliuretano de alta presión

**Materiales utilizados en la fabricación:**

Metal 70% - ABS 20% - Otros 10%

**Tratamiento y acabado en metales:**

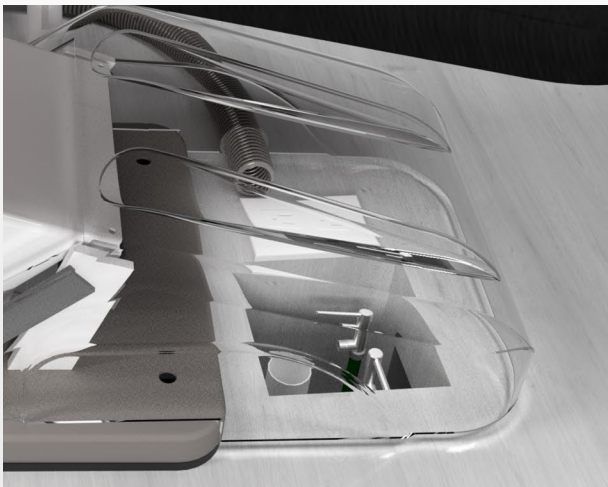
Fosfado de zinc / pintura electrostática PU > 2.5 mils

**Requerimiento mínimo para instalación:**

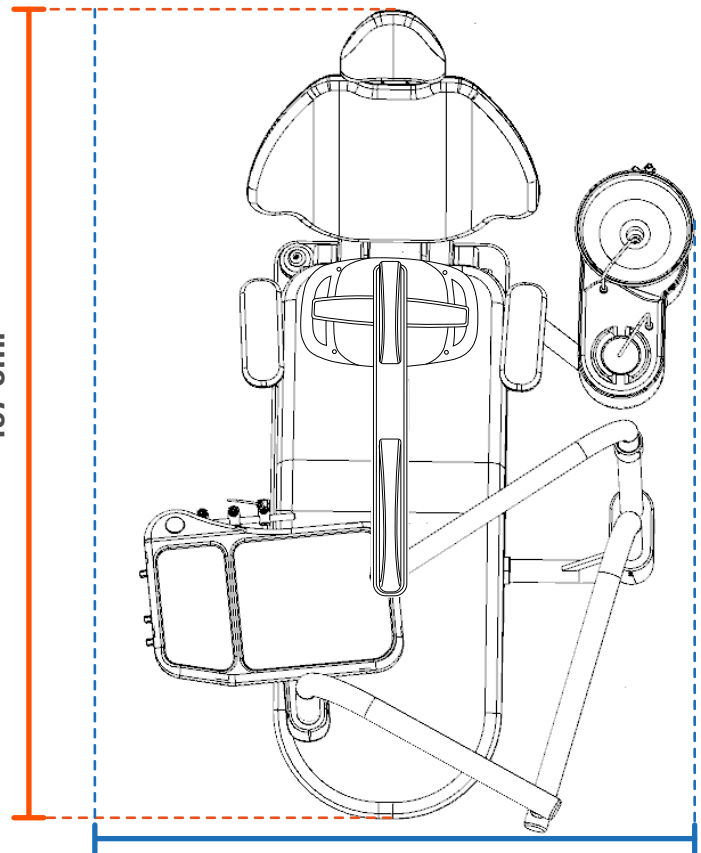
Agua de red, electricidad, aire comprimido 60-120 psi, desagüe PVC 2"

**Origen:**

Hecho en México



197 cm.



180 cm.